

Klimrek Railspant®

Een moderne tralie met U-profiel voor ongekeende mogelijkheden



Opbrengstverhogend

- Mobiele sensoren kunnen u inzicht geven in klimaat en gewas door de hele kas, daardoor zijn betere kwaliteit en opbrengsten te realiseren.
- De rail is een betaalbare logistieke oplossing die een efficiëntere opzet van bedrijven mogelijk maakt.

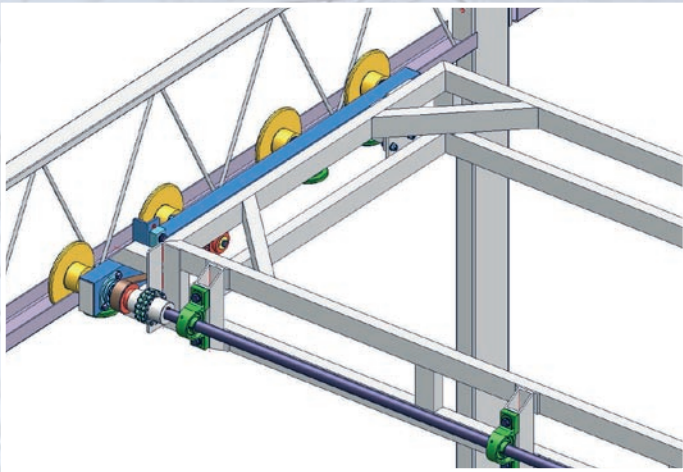
Platform: De Vette.

Kostenbesparend

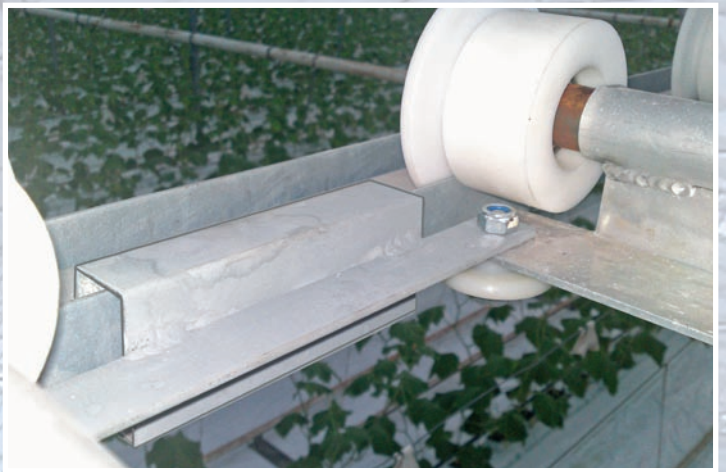
- De biologische en chemische gewasbescherming is geheel geautomatiseerd en kan daardoor op maat plaatsvinden. Hierdoor bespaart u arbeid en middelen.
- Veilig en efficiënt kunnen uitvoeren van reparatie en onderhoud is goedkoper en u voldoet hiermee aan de veiligheidsvoorschriften.

Platform: Metazet.





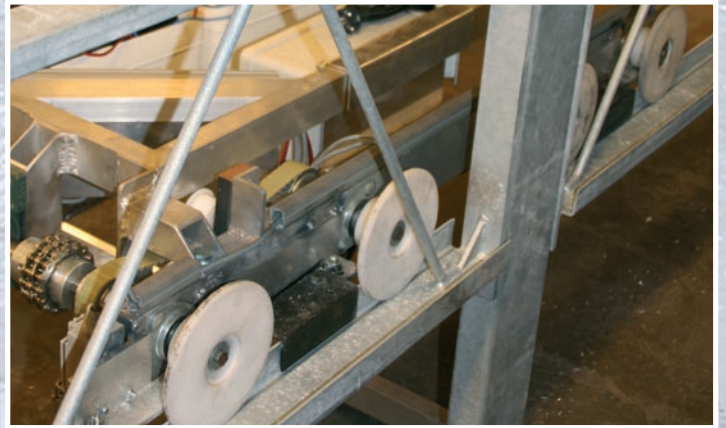
Basiskar voor het ophangen van de verschillende units.



Veilig werken op hoogte door valbeveiliging.



Clip voor snel en netjes bevestigen van kabels.

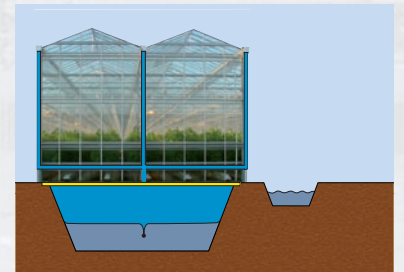


Close-up railspant met kar.

Overige producten:

Klimrek Buffer®

Voor efficiënt gebruik van uw dure teeltruimte. De buffer blijft altijd 100% vol, hierdoor zakken de kanten niet in en kan opslag tot ruim onder grondwaterniveau plaatsvinden. De vloer is stevig en geïsoleerd. Geschikt voor gietwater en warm water tot 95° C.



Klimrek Rek®

Het Klimrek Rek is speciaal ontwikkeld voor opgaande gewassen. De plantrekken maken verlengde opkweek mogelijk en zijn geschikt voor mobiele teeltsystemen.

Klimrek Kas®

De Klimrek Kas is een standaard traliekas met een vakmaat van 9.60 m. Dit levert 2% lichtwinst op. Voor 4 ha. tomaten betekent dit over 15 jaar een extra rendement van 430.000 euro. Door de helft van de kolommen is de kas ook nog goedkoper hoog te bouwen.

